

**БЛОК УПРАВЛЕНИЯ  
ЭЛЕКТРОПРИВОДАМИ 24 В**

FA00993-RU



**ZL22N**

**РУКОВОДСТВО ПО МОНТАЖУ**




RU Русский

**△ Важные инструкции по технике безопасности.****△ Строго следуйте всем инструкциям, поскольку неправильный монтаж может привести к серьезным увечьям.**

Это изделие должно использоваться исключительно по назначению. Использование не по назначению считается опасным. • Производитель не несет ответственности за ущерб в результате неправильного, ошибочного или небрежного использования изделия. • Это изделие предназначено исключительно для встроеного монтажа или интеграции в другие машины или частично завершенные машины и механизмы для создания машины, соответствующей требованиям Директивы 2006/42/CE. • Окончательная сборка должна выполняться согласно Директиве о безопасности машин и оборудования 2006/42/CE и соответствующим европейским стандартам. • Производитель отказывается от ответственности за использование изделий сторонних производителей; это также влечет за собой аннулирование гарантии. • Все описанные в этом руководстве операции должны выполняться исключительно квалифицированным и опытным персоналом и в полном соответствии с действующим законодательством. • Монтаж, прокладка кабелей, электрические подключения и наладка системы должны выполняться в соответствии с установленными правилами, мерами безопасности и соответствующими процедурами эксплуатации. • Перед каждым этапом монтажных работ убедитесь в отсутствии напряжения электропитания. • Убедитесь в том, что указанный диапазон температур соответствует температуре окружающей среды в месте установки. • Прежде чем продолжать установку, убедитесь в том, что движущиеся компоненты оборудования находятся в хорошем механическом состоянии, открываются и закрываются исправно. • Следите за тем, чтобы на автоматику не попадали струи воды (из устройств для полива газона, минимоек и т. д.). • Устанавливайте устройство в месте, защищенном от внешних воздействий, и закрепляйте его на твердой, ровной поверхности подходящими крепежными элементами (например, винтами и дюбелями). • При подключении к сети электропитания необходимо предусмотреть автоматический всеполярный выключатель, обеспечивающий защиту от перенапряжения III степени. • Оградите весь участок работы автоматики для предотвращения доступа на него посторонних, в частности несовершеннолетних и детей. • Рекомендуется использовать надлежащие средства защиты во избежание возникновения опасности механического повреждения, связанной с присутствием людей в зоне работы устройства. • Электрические кабели должны быть проложены в специальных трубопроводах, каналах и через сальники для обеспечения надлежащей защиты от механических

повреждений. • Электрические кабели не должны соприкасаться с деталями, которые могут нагреваться во время эксплуатации (например, приводом и трансформатором). • Все фиксированные устройства управления должны быть хорошо видны после установки и находиться в таком положении, чтобы панель управления была в прямой видимости, однако в достаточном отдалении от движущихся компонентов. • Если устройство управления работает в режиме «Присутствие оператора», оно должно быть установлено на высоте минимум 1,5 м от земли и быть недоступно для посторонних. • Если это еще не сделано, прикрепите постоянную табличку, описывающую способ использования механизма ручной разблокировки, рядом с соответствующим элементом автоматике. • Убедитесь в том, что автоматика правильно отрегулирована и что устройства безопасности и защиты, а также ручная разблокировка, функционируют надлежащим образом. • Перед доставкой пользователю проверьте соответствие системы гармонизированным стандартам и основным требованиям Директивы 2006/42/CE. • О всех остаточных рисках необходимо предупреждать посредством специальных символов, расположив их на видном месте, и доходчиво объяснить их конечному пользователю оборудования. • По завершении установки прикрепите к оборудованию паспортную табличку на видном месте. • Во избежание риска замена поврежденного кабеля питания должна выполняться представителем изготовителя, авторизованной службой технической поддержки или квалифицированным персоналом. • Храните инструкцию в папке с технической документацией вместе с инструкциями по монтажу других устройств, использованных для создания этой автоматической системы. • Рекомендуется передать конечному пользователю все инструкции по эксплуатации изделий, из которых состоит конечная машина.

## УСЛОВНЫЕ ОБОЗНАЧЕНИЯ

-  Этот символ обозначает раздел, требующий особого внимания.
-  Этот символ обозначает раздел, связанный с вопросами безопасности.
-  Этот символ обозначает раздел, предназначенный для ознакомления конечного пользователя.

**Все размеры приведены в мм, если не указано иное.**

## ОПИСАНИЕ

Блок управления для одного парковочного барьера Unipark с возможностью подключения 3 плат расширения LM22N для управления 4 барьерами. Для настройки и регулировки функций используются DIP-переключатели.


Множественное управление: тип управления открыванием или закрыванием нескольких автоматических систем (от минимум 2 до максимум 4 одновременно).

С блоком ZL22N и LM22N управляющее устройство в случае множественного управления может быть только проводным (кодонаборная клавиатура, считыватель ключа и т. д.).


 Все подключения защищены плавкими предохранителями.

## Назначение

Блок управления ZL22N предназначен для управления парковочными барьерами UNIPARK с напряжением питания 24 В.

 Запрещено использовать устройство не по назначению и устанавливать его методами, не описанными в этой инструкции.

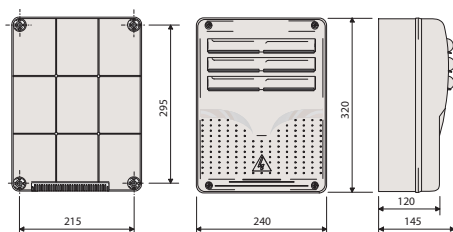
## Технические характеристики

Модель	ZL22N
Класс защиты (IP)	44
Напряжение питания (В, 50/60 Гц):	~230
Электропитание привода (В)	=24
Потребление в режиме ожидания (мА)	25
Макс. мощность (один привод) (Вт)	125
Мощность аксессуаров (Вт)	25
Материал корпуса	ABS
Диапазон рабочих температур (°C)	от -20 до +55
Класс устройства	
Масса (кг)	3,4

## Плавкие предохранители

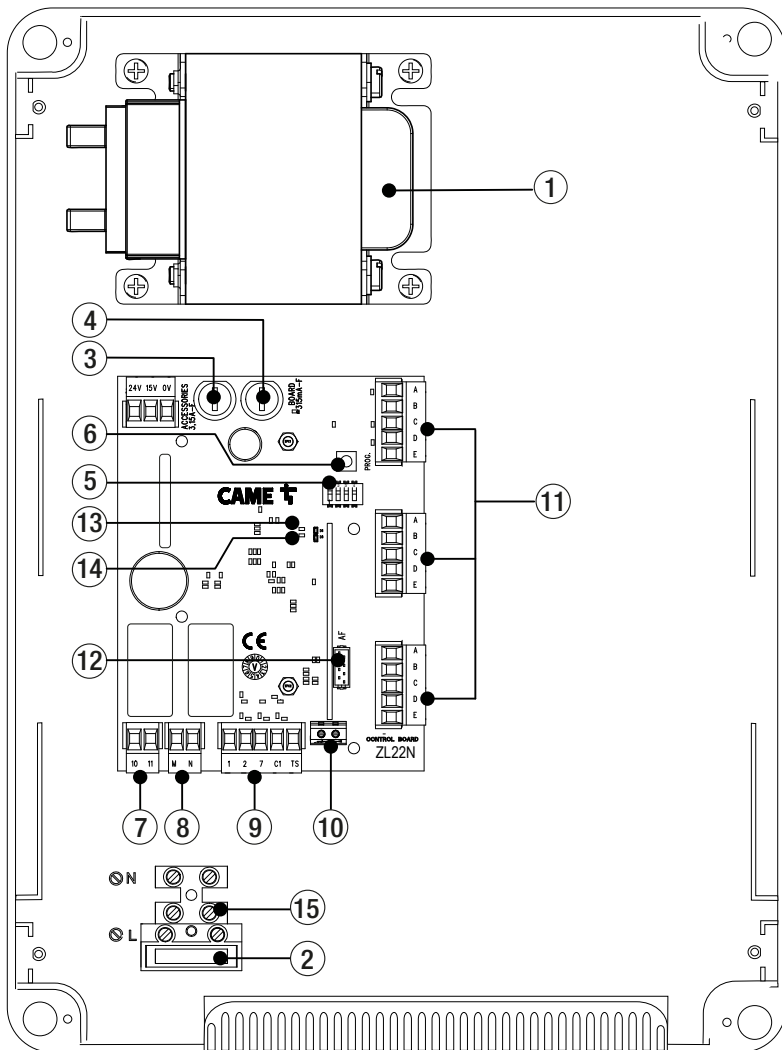
LINE FUSE – Входной	1,6 A-F
C.BOARD – Плата	315 mA-F
ACCESSORIES - Аксессуары	1 A-F

## Габаритные размеры



## Описание компонентов

1. Трансформатор
2. Сетевой предохранитель
3. Предохранитель для дополнительных устройств
4. Предохранитель для платы управления
5. DIP-переключатели для программирования
6. Кнопка программирования
7. Клеммная колодка электропитания дополнительных устройств
8. Клеммная колодка для подключения электропривода
9. Клеммная колодка для подключения устройств управления и безопасности
10. Клеммная колодка для подключения антенны
11. Клеммная колодка для подключения платы управления LM22N
12. Разъем для платы радиоприемника (AF)
13. Светодиодный индикатор
14. Светодиодный индикатор напряжения электропитания
15. Клеммная колодка электропитания



## ОБЩИЕ ИНСТРУКЦИИ ПО МОНТАЖУ

△ Перед началом работ по эксплуатации, ремонту, настройке и регулировке блока управления отключите сетевое электропитание и/или отсоедините аккумуляторы.

### Тип и сечение кабелей

Подключение	Длина кабеля	
	< 20 м	20 < 30 м
Электропитание платы управления ~230 В (1P+N)	2G x 1,5 мм <sup>2</sup>	2G x 2,5 мм <sup>2</sup>
Привод ~24 В	2G x 1,5 мм <sup>2</sup>	2G x 2,5 мм <sup>2</sup>
Фотоэлементы TX (передатчики)		2 x 0,5 мм <sup>2</sup>
Фотоэлементы RX (приемники)		4 x 0,5 мм <sup>2</sup>
Аксессуары		2 x 0,5 мм <sup>2</sup>
Устройства управления		2 x 0,5 мм <sup>2</sup>

📖 При напряжении 230 В и применении снаружи необходимо использовать кабели типа H05RN-F, соответствующие 60245 IEC 57 (IEC); в помещениях следует использовать кабели типа H05VV-F, соответствующие 60227 IEC 53 (IEC). Для электропитания устройств напряжением до 48 В можно использовать кабель FROR 20-22 II, соответствующий EN 50267-2-1 (CEI).

Для подключения антенны используйте кабель типа RG58 длиной до 10 м.

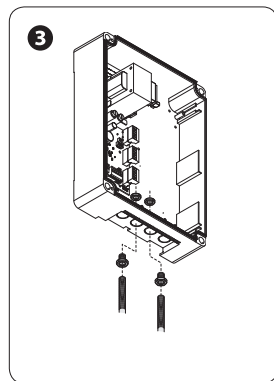
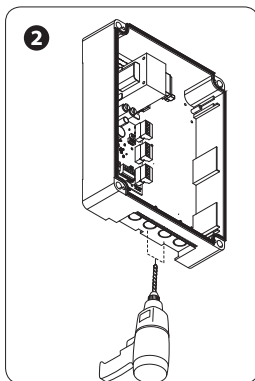
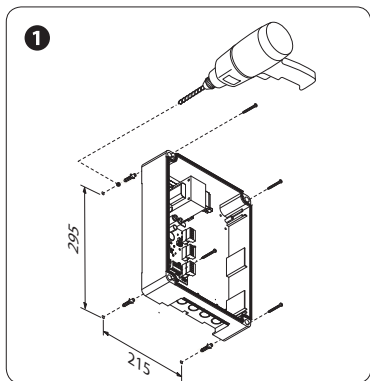
📖 Если длина кабеля отличается от приведенной в таблице, его сечение определяется на основании реального потребления тока подключенными устройствами и в соответствии с указаниями, указанными в нормативе CEI EN 60204-1.

📖 Для последовательных подключений, предусматривающих большую нагрузку на тот же участок цепи, значения в таблице должны быть пересмотрены с учетом реальных показателей потребления и фактических расстояний. При подключении устройств, не рассматриваемых в данной инструкции, следует руководствоваться технической документацией на соответствующее изделие.

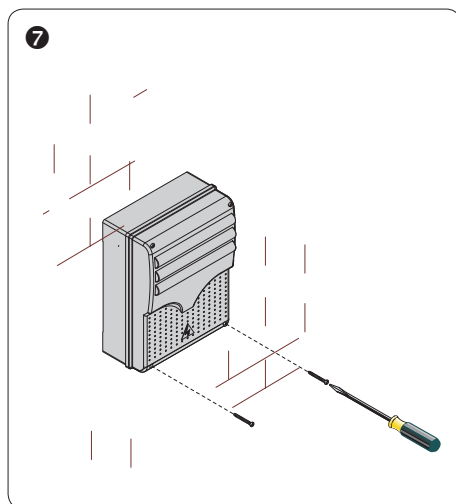
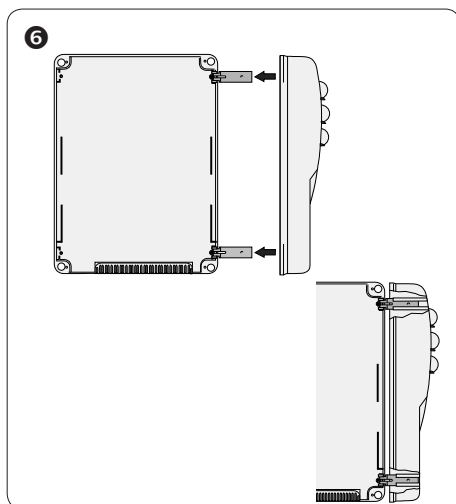
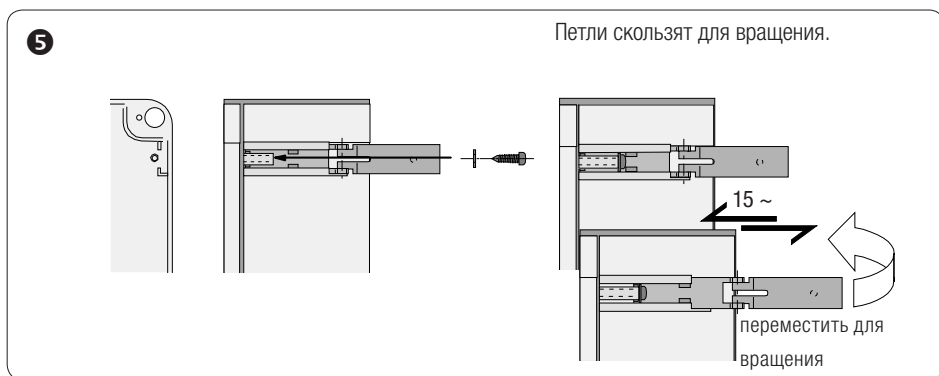
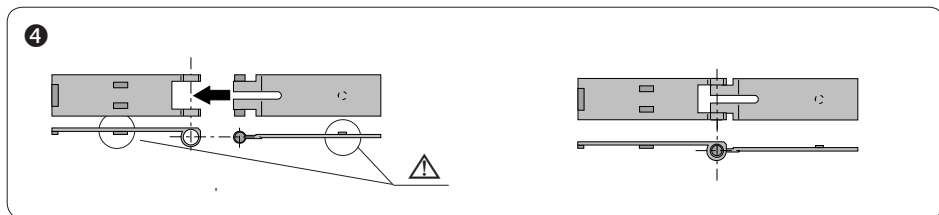
## МОНТАЖ

### Монтаж блока управления

- 1 Закрепите основание блока управления в защищенном от механических повреждений месте винтами и дюбелями.  
📖 Рекомендуется использовать винты с цилиндрической головкой (6 x 70 мм).
- 2 Рассверлите отверстия в предварительно размеченных местах (18 и 20 мм) под основанием блока управления. △ Будьте предельно осторожны, чтобы не повредить плату управления!
- 3 Вставьте в отверстия сальники с гофрированными трубами для проводки электрических кабелей.



- 4 Соберите нажимные петли.
- 5 Вставьте петли в корпус (справа или слева по выбору) и закрепите их прилагаемыми винтами и шайбами.
- 6 Вставьте до щелчка крышку в петли и зафиксируйте ее прилагаемыми винтами.
- 7 После выполнения всех необходимых подключений и регулировок закройте и закрепите крышку имеющимися винтами.



## ЭЛЕКТРИЧЕСКИЕ ПОДКЛЮЧЕНИЯ

### Электропитание

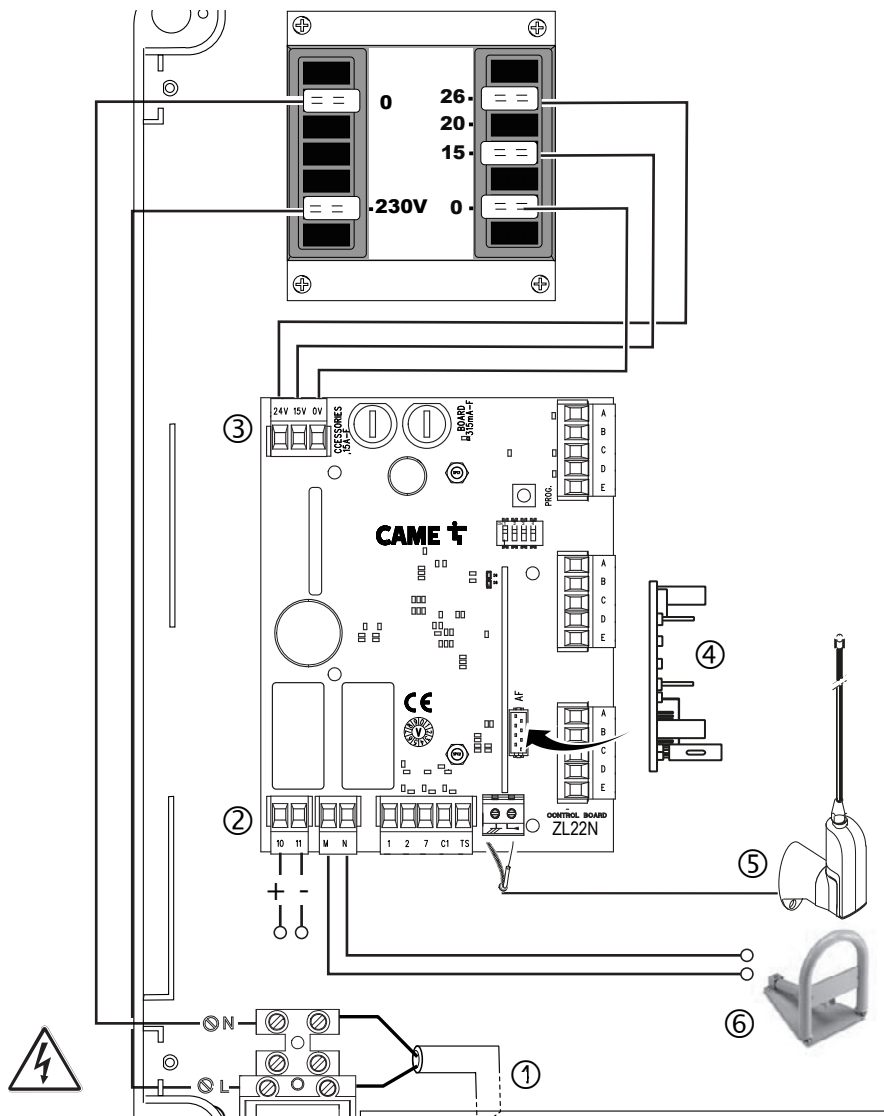
1. Кабель электропитания с двойной изоляцией ~230 В, 50/60 Гц
2. Контакты электропитания аксессуаров ~/=24 В, 25 Вт (макс.)
3. Вход электропитания платы управления

### Радиоуправление

4. Плата AF
5. Кабель RG58 антенны

### Приводы

6. Контакты подключения барьера UNIPARK





## Режимы работы

**Режим 1** (по умолчанию): 2-7 (Н.Р.) ОТКРЫТЬ-ЗАКРЫТЬ и 2-1 (Н.З.) СТОП.

**Режим 2:** 2-7 (Н.Р.) ОТКРЫТЬ и 2-1 (Н.З.) ЗАКРЫТЬ (рекомендуется при использовании нескольких устройств управления).

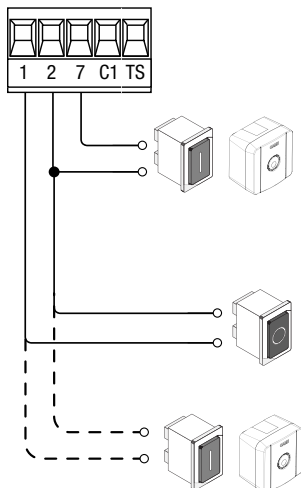
### Изменение режима работы

Подайте электропитание на плату, удерживая в нажатом положении клавишу программирования в течение 10 секунд:

- при переходе из режима 1 в режим 2 красный светодиод мигает 2 раза;
- при переходе из режима 2 в режим 1 красный светодиод мигает 1 раз.

☞ При каждом включении платы в режиме 1 красный светодиод остается выключенным, в режиме 2 красный светодиод мигает два раза.

## Устройства управления



**Режим1 (по умолчанию):** Функция **ОТКРЫТЬ-ЗАКРЫТЬ** (Н.Р. контакт) для устройства управления.

**Режим 2:** Функция **ОТКРЫТЬ** (Н.Р. контакт) для устройства управления.

**Режим 1 (по умолчанию):** Кнопка «СТОП» (нормально-замкнутые контакты). Кнопка остановки барьера.

**Режим 2:** Функция **ЗАКРЫТЬ** (Н.Р. контакт) для устройства управления.



ЕСЛИ НЕ  
ИСПОЛЬЗУЕТСЯ

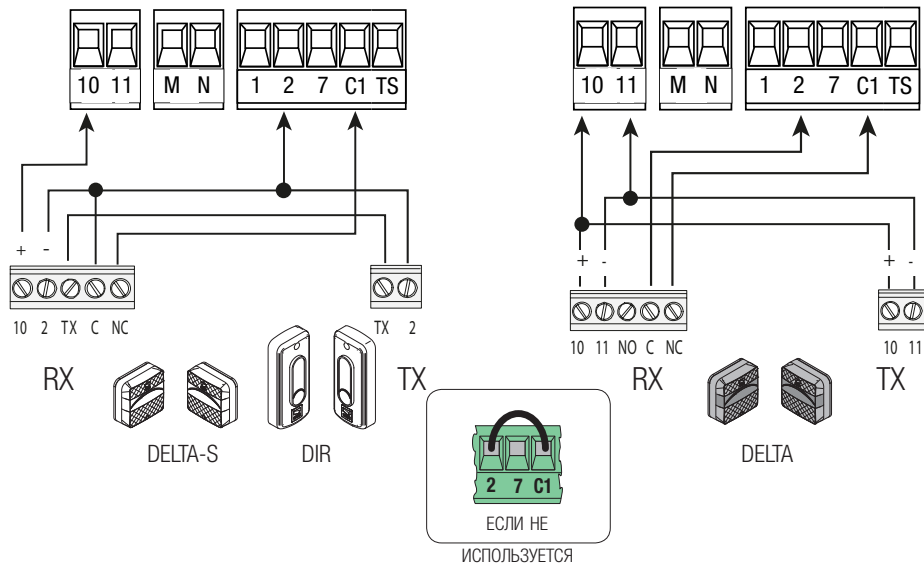
## Устройства безопасности

### Фотоэлементы

Вход для фотоэлементов или магнитной петли.

Открытие в режиме закрывания. Размыкание контактов во время закрывания барьера приводит к изменению направления движения на противоположное, вплоть до полного открывания.

📖 Если устройство безопасности не используется, замкните вход 2 - C1.

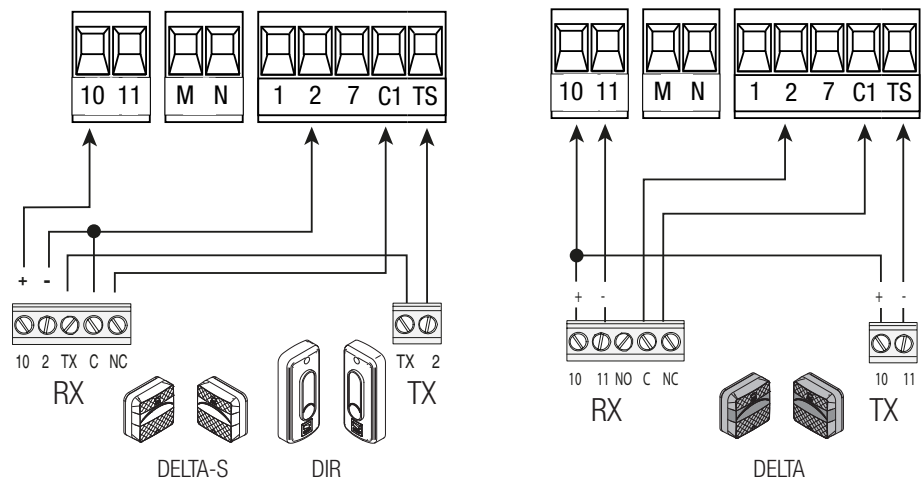


### Диагностика фотоэлементов

Каждый раз при подаче команды на открывание или закрывание плата управления проверяет работоспособность устройств безопасности.

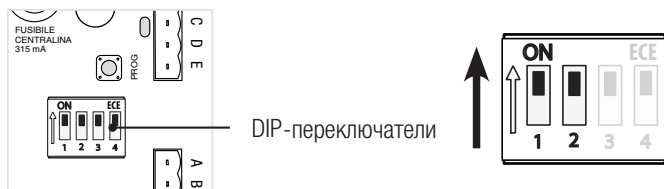
При обнаружении неисправности любая команда управления блокируется.

**Активируйте эту функцию, установив DIP-переключатель 3 в положение «ВКЛ.»**



## Регулировка чувствительности токовой системы обнаружения препятствий

△ Потребляемый приводом ток пропорционален мощности барьера.



DIP-переключатели

Чувствительность	DIP-переключатель 1	DIP-переключатель 2
Уровень 1 (макс.)	ВЫКЛ.	ВЫКЛ.
Уровень 2	ВЫКЛ.	ВКЛ.
Уровень 3	ВКЛ.	ВЫКЛ.
Уровень 4 (мин.)	ВКЛ.	ВКЛ.

☞ Таблица для регулировки чувствительности амперметрического датчика соразмерно мощности, развиваемой приводом, во время открывания и закрывания (максимальная чувствительность – пониженное толкающее усилие привода). Если потребляемый ток превосходит предварительно установленный уровень, парковочный барьер останавливается.

## Функции



DIP-переключатели

Функции	DIP-переключатели	Статус
САМОДИАГНОСТИКА УСТРОЙСТВ	3	ВЫКЛ. (по умолчанию)
		ВКЛ.
УДАЛЕНИЕ ПОЛЬЗОВАТЕЛЕЙ	4	ВЫКЛ. (по умолчанию)
		ВКЛ.

### Предварительные работы

Убедитесь в том, что кабель RG58 антенны подключен к соответствующей клеммной колодке и что плата AF вставлена в разъем платы управления.

**ОБЯЗАТЕЛЬНО ОТКЛЮЧИТЕ ЭЛЕКТРОПИТАНИЕ** и отсоедините аккумуляторы при их наличии, прежде чем вставить плату в разъем.

### Добавление пульта нового пользователя

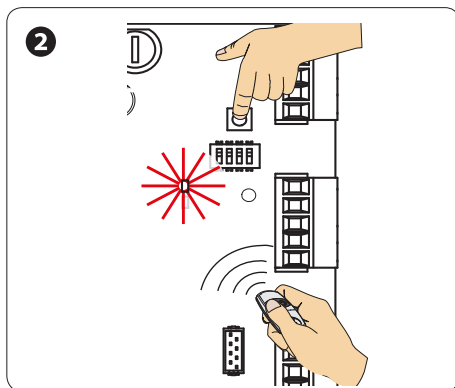
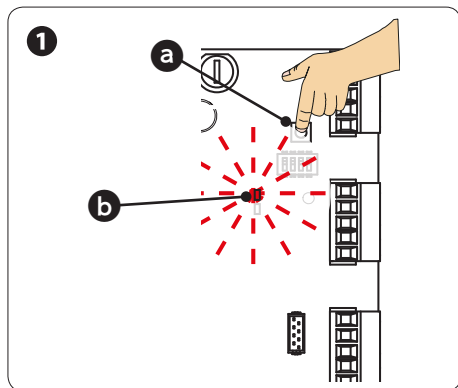
Если к блоку управления подключена одна или несколько плат LM22N, **запоминание одного и того же радиокода на всех платах невозможно.**

Установите DIP-переключатель 4 в положение «ВЫКЛ.».

Можно добавить до 50 пультов пользователей.

1 Нажмите и удерживайте в нажатом положении кнопку PROG **a** на блоке управления. Светодиодный индикатор программирования **b** мигает.

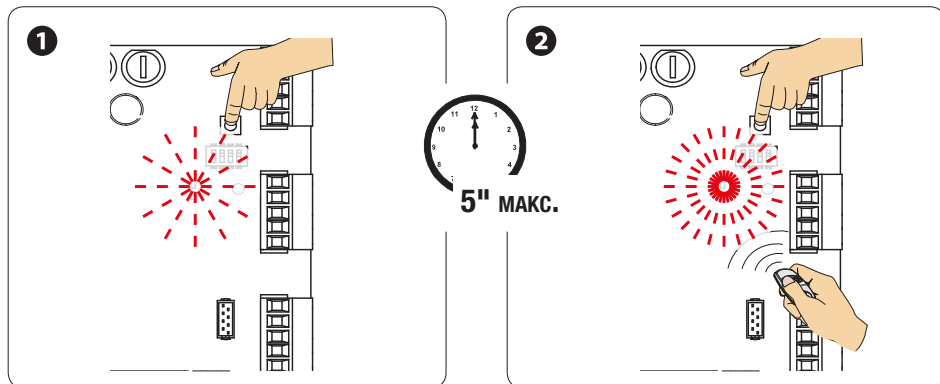
2 Нажмите кнопку программируемого пульта ДУ. Если светодиодный индикатор горит ровным светом, запоминание прошло успешно.



## Удаление отдельного пульта пользователя

Установите DIP 4 в положение «ВКЛ».

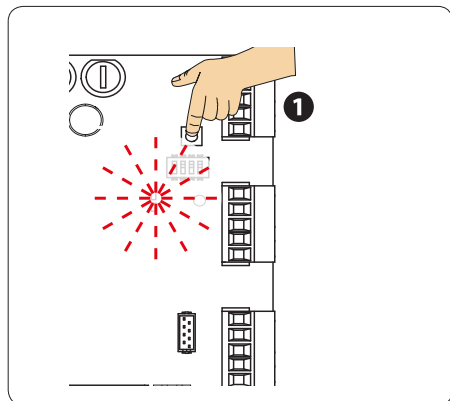
- 1 Нажмите и удерживайте в нажатом положении кнопку PROG на плате управления. Светодиодный индикатор программирования мигает.
- 2 В течение 5 секунд нажмите кнопку пульта ДУ удаляемого пользователя. Светодиодный индикатор будет часто мигать в течение 1 секунды, сообщая об успешном удалении, после чего выключится. Установите DIP 4 обратно в положение «ВЫКЛ.».



## Удаление всех пультов пользователей из памяти

Установите DIP 4 в положение «ВКЛ».

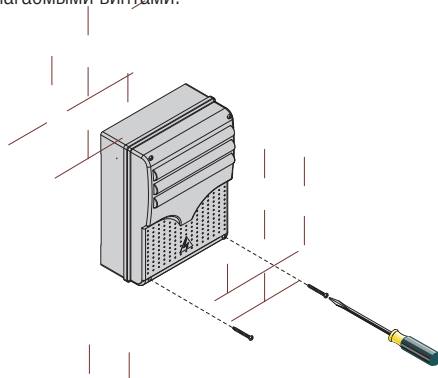
- 1 Нажмите и удерживайте в нажатом положении кнопку PROG на плате управления в течение порядка 10 секунд. Светодиодный индикатор программирования будет мигать со средней частотой (около 4 секунд), медленно (около 4 секунд) и затем быстро (около 2 секунд) до полного выключения. Установите DIP 4 обратно в положение «ВЫКЛ.».



## ЗАКЛЮЧИТЕЛЬНЫЕ РАБОТЫ

### Крепление крышки

После выполнения всех электрических подключений и подготовки системы к работе установите крышку и прикрепите ее прилагаемыми винтами.



### УТИЛИЗАЦИЯ

Утилизацию необходимо проводить в соответствии с действующим законодательством местности, в которой производилась эксплуатация изделия. Упаковочные материалы (картон, пластмасса и т. д.) могут считаться твердыми городскими отходами и утилизируются без проблем путем отдельного сбора для их последующей переработки.

Другие компоненты (электронные платы, элементы питания дистанционного управления и т. д.), напротив, могут содержать опасные вещества. Они должны извлекаться и передаваться компаниям, имеющим лицензию на их сбор и переработку.

**НЕ ЗАГРЯЗНЯЙТЕ ОКРУЖАЮЩУЮ СРЕДУ!**

Fabricante / Manufacturer / Hersteller / Fabricant / Fabricante / Fabricante / Wytwórca / Fabrikant

**Came S.p.a.**

Indirizzo / address / adresse / adresse / dirección / endereço / adres / adres

Via Martiri della Libertà 15 31030 - Dossone di Casier Treviso - Italy



DICHIAZIONE DI INCORPORAZIONE allegato / DECLARATION OF INCORPORATION annex / ERKLÄRUNG FÜR DEN EINBAU anhang / DECLARATION D'INCORPORATION annexe / DECLARACION DE INCORPORACION anexo / DECLARAÇÃO DE INCORPORAÇÃO anexo / DEKLARACJA WUDOWANIA załącznik / INBOUWERKLARING bijlage IIB - 2006/42/CE

DICHIARO CHE IL QUADRO COMANDO PER BARRIERE UNIPARK / DECLARES THAT THE CONTROL PANEL FOR UNIPARK BARRIERS / ERKLÄRT DASS DIE STEUERUNG FÜR UNIPARKBARRIERNEN / DECLARE QUE LE ARMÓRE DE COMANDO DAS BARRIERS UNIPARK / DECLARA QUE LAS DISPOSICIONES DE LAS SECUENCIAS DIRECTIVAS / ESTRO DE UNIPARK / DECLARA QUE AS QUADRO DE COMANDO PARA BARRERAS UNIPARK / OSMAZDACA ZE CENTRALA STERLJUACA BARRIERA UNIPARK / VERKLAART DAT DE STUURKAST VOOR UNIPARK-BARRIÈRES

ZL22N

E' CONFORME ALLE DISPOSIZIONI DELLE SEGUENTI DIRETTIVE / IT COMPLIES WITH THE PROVISIONS OF THE FOLLOWING DIRECTIVES / DEN VORGABEN DER FOLGENDEN RICHTLINIEN ENTSPRECHEN / IL EST CONFORME AUX DISPOSITIONS DES DIRECTIVES SUIVANTES / CUMPLIEN CON LAS DISPOSICIONES DE LAS SECUENCIAS DIRECTIVAS / ESTRO DE UNIPARK COM AS DISPOSICIONES DAS SEQUINTES DIRECTIVAS / SA ZGODNE Z POSTANOVENJAMI NASTEPULJACZYCH DYREKTYW EUROPEJSKICH / VOLDDEEN AAN DE VOORSCHRIFTEN VAN DE VOLGENDE RICHTLINIEN:

- COMPATIBILITA' ELETTROMAGNETICA / ELECTROMAGNETIC COMPATIBILITY / ELEKTROMAGNETISCHE VERTRÄGLICHKEIT / COMPATIBILITE ELECTROMAGNETIQUE / COMPATIBILIDAD ELECTROMAGNETICA / COMPATIBILIDADE ELECTROMAGNETICA / KOMPATIBILNOSCI ELEKTROMAGNETYCZNEJ / ELEKTROMAGNETISCHE COMPATIBILITEIT : 2014/30/UE.

Riferimento norme armonizzate ed altre norme tecniche / Refer to European regulations and other technical regulations / Harmonisierte Bezugsnormen und andere technische Vorgaben / Référence aux normes harmonisées et aux autres normes techniques / Referencia normas armonizadas y otras normas técnicas / Referência de normas harmonizadas e outras normas técnicas / Odnoose normy ujednoliczone i inne normy techniczne / Geharmoniseerde en andere technische normen waarsaam is verwezen

EN 61000-6-2:2005  
EN 61000-6-3:2007+A1:2011  
EN 62233:2008  
EN 60335-1:2012+A11:2014

ASSEMBLATO CORRETTAMENTE CON I MOTORIDUTTORI INDICATI NEL MANUALE DI INSTALLAZIONE, RISPETTA I REQUISITI ESSENZIALI / CORRECTLY ASSEMBLED WITH THE GEARMOTORS INDICATED IN THE INSTALLATION MANUAL, MEET THE APPLICABLE ESSENTIAL REQUIREMENTS / KORREKT MONTIERT MIT DEN IN DER INSTALLATIONSANLEITUNG ANGEGBENEN GETRIEBEMOTOREN, DEN WESENTLICHEN ANGEWANDTEN ANFORDERUNGEN ENTSPRECHEN / CORRECTEMENT ASSEMBLE AVEC LES MOTOREDUCTEURS INDIQUEES DANS LE MANUEL D'INSTALLATION, RESPECTENT LES CONDITIONS REQUISES NECESSAIRES APPLIQUEES / MONTADO CORRECTAMENTE CON LOS MOTORREDUCTORES INDICADOS EN EL MANUAL DE INSTALACION, CUMPLEN CON LOS REQUISITOS ESENCIALES APLICADOS / MONTADOS CORRECTAMENTE COM OS MOTORREDUTORES INDICADOS NO MANUAL DE INSTALACAO, RESPEITAM O REQUISITOS ESSENCIAIS APLICADOS / PRAWDZIELNO ZMONTOWANE Z MOTORREDUKTORAMI WSKAZANYMI W INSTRUKCJI MONTAZLI, SPELNIAJA PODSTAWOWE WYMAGANIE WYFLUNKI / CORRECT GEMOENTEFT MET DE MOTORREDUCTOREN AANGEGEVEN IN DE INSTALLATIEHANDLEIDING, VOLDOEN AAN DE TOEPASBARE MINIMUM EISEN:

1.1.3; 1.1.5; 1.2.1; 1.2.2; 1.3.2; 1.3.7; 1.3.8.1; 1.4.1; 1.4.2; 1.5.1; 1.5.6; 1.5.8; 1.5.9; 1.5.10; 1.5.11; 1.5.13; 1.6.1; 1.6.3; 1.6.4; 1.7.1; 1.7.2; 1.7.4

PERSONA AUTORIZZATA A COSTITUIRE LA DOCUMENTAZIONE TECNICA PERTINENTE / PERSON AUTHORISED TO COMPILE THE RELEVANT TECHNICAL DOCUMENTATION / PERSON DIE BEVOLMACHTIGT IST, DIE RELEVANTEN TECHNISCHEN UNTERLAGEN ZUSAMMENZUSTELLEN / DOCUMENTATION TECHNIQUE PERTINENTE / PESSOA AUTORIZADA A CONSTITUIR A DOCUMENTACAO TECNICA PERTINENTE / OSOBA UPOWNOWAZONA DO ZREDKOWANIA DOKUMENTACJI TECHNICZNEJ / DEGENE DIE GEMACHTIGD IS TOE ZELFZAKE TECHNISCHE DOCUMENTEN SAMEN TE STELLEN.

**CAME S.p.a.**

La documentazione tecnica pertinente è stata compilata in conformità all'allegato VIIB. / The pertinent technical documentation has been drawn up in compliance with attached document VIIB. / Die relevante technische Dokumentation wurde entsprechend der Anlage VIIB ausgestellt. / La documentation technique spécifique a été remplie conformément à l'annexe VI B / La documentación técnica pertinente ha sido redactada en cumplimiento con el anexo VIIB. / A documentação técnica pertinente foi preenchida de acordo com o anexo VIIB. / Osorna dokumentacija tehnična zostala zredkovaná zgodnie z zaščinko VIIB. / De technische documentatie terzake is opgesteld in overeenstemming met de bijlage VIIB.

CAME S.p.a. si riserva a trasmettere, in risposta a una richiesta adeguatamente motivata dalla autorità nazionale, informazioni pertinenti sulle quasi macchine, e / Came S.p.a., following a duly motivated request from the national authorities, undertakes to provide information related to the quasi machines, and / Die Firma Came S.p.a. verpflichtet sich auf eine angemessen motivierte Anfrage der nationalen Behörden Informationen über die unvollständigen Maschinen, zu übermitteln, und / Came S.p.a. s'engage à transmettre, en réponse à une demande bien fondée de la part des autorités nationales, les renseignements relatifs aux quasi machines. / Came S.p.a. se compromete a transmitir, como respuesta a una solicitud adecuadamente fundada por parte de las autoridades nacionales, informaciones relacionadas con las cuasimáquinas. / Came S.p.a. compromete-se em transmitir, em resposta a uma solicitação motivada apropriadamente pelas autoridades nacionais, informações pertinentes às partes que compoem máquinas. / Came S.p.a. zobowiązuje się do udzielenia informacji dotyczących maszyn nieukończonych na odpowiednio uzasadnioną prośbę, złożoną przez kompetentne organy państwowe. / Came S.p.a. verbindt zich ertoe om op mit redosen omkleed verzoek van de nationale autoriteiten de relevante informatie voor de niet voltooid machine te verstrekken.

**VIETA / FORBIDS / VERBIJET / INTERDIT / PROHIBE / PROHIBE / PROHIBE / ZABRANJA SIE / VERBIEDT**

La messa in servizio finché la macchina finale in cui deve essere incorporata non è stata dichiarata conforme, se del caso alla 2006/42/CE / commissioning of the above mentioned until such moment when the final machine into which they must be incorporated, has been declared compliant, if pertinent, to 2006/42/CE / die Inbetriebnahme bevor die Endmaschine in die die unvollständigen Maschinerie einbaut wird, als Konform erklärt wurde, gegebenenfalls gemäß der Richtlinie 2006/42/EG. / la mise en service tant que la machine finale dans laquelle elle doit être incorporée n'a pas été déclarée conforme, le cas échéant, à la norme 2006/42/CE. / la messa in servizio hasta que la máquina final en la que será incorporada no haya sido declarada de conformidad de acuerdo a la 2006/42/CE. / a colocação em funcionamento, até que a máquina final, onde devem ser incorporadas, não for declarada em conformidade, se de acordo com a 2006/42/CE. / Uruchomienia uzasadniona do chwili, kiedy maszyna, do której ma być wbudowana, nie zostanie oceniona jako zgodna z wyrogiem dyrektywy 2006/42/WE, jest taka procedura była konieczna. / deca in werking te stellen zolang de af te bouwen machine waarin de niet voltooid machine moet worden ingebouwd in overeenstemming is verklaard, indien toepasselijk met de richtlijn 2006/42/EG.

Dossone di Casier (TV)  
26 Novembre / November / November /  
November / Novembre / Novembro /  
Listopad / November 2018

Amministratore Delegato / Managing Director /  
General Director / Directeur Général / Director General /  
Administrador Delegado / Dyrektor Zarządzający /  
Algemeen Directeur

Andrea Merluzzi

Fascicolo tecnico a supporto / Supporting technical dossier / Unterstützung technische Dossier / soutien dossier technique / apoyo expediente técnico / apoiar dossier técnico / wspieranie dokumentacji technicznej / ondersteunende technische dossier: 002ZL22N

**Came S.p.a.**

Via Martiri della Libertà, 15 - 31030 Dossone di Casier - Treviso - Italy - Tel. (+39) 0422 4940 - Fax (+39) 0422 4941  
info@came.it - www.came.com

Cap. Soc. 1.610.000,00 € - C.F. e P.I. 03481280265 - VAT IT 03481280265 - REA TV 275359 - Reg Imp. TV 03481280265



[CAME.COM](http://CAME.COM)

**CAME S.P.A.**

Via Martiri Della Libertà, 15  
31030 Dosson di Casier - Treviso - Italy  
tel. (+39) 0422 4940 - fax. (+39) 0422 4941